

Ficha técnica :

MLA-T 533-145 V+ - ST5

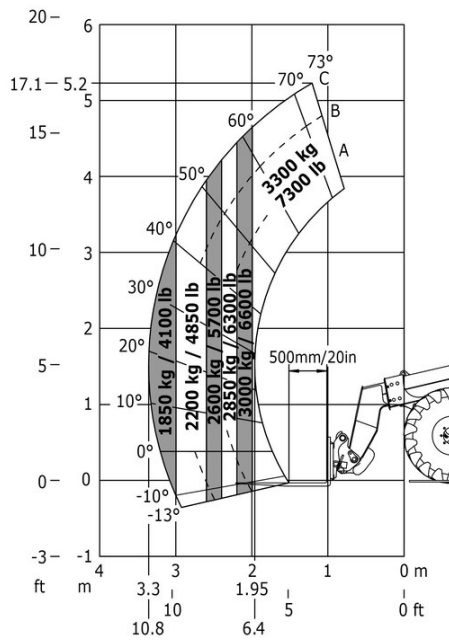


 **MANITOU**
HANDLING YOUR WORLD

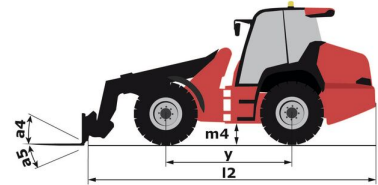
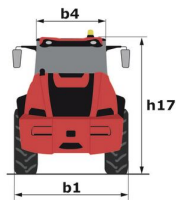
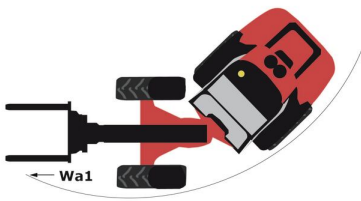
Capacidad		Métrico
Carga de vuelco estática con horquillas (recto)		4978 kg
Carga de vuelco estática con horquilla (giro completo)		4147 kg
Carga útil max. Con horquillas según EN 474-3 (80 %)		3300 kg
Altura de elevación máx. (por debajo de horquillas)	h3	5.20 m
Alcance máx		3.30 m
Alcance a altura máxima		1.20 m
Fuerza de arranque con cuchara		6730 daN
Peso y dimensión		
Peso sin carga (con horquillas) con cubierta de 2 puestos		2.29 kg
Peso sin carga (con horquillas) con cubierta de 4 puestos		8430 kg
Peso sin carga (con horquillas)		8430 kg
Overall length to carriage (with hitch)	l11	5.72 m
Distancia entre ejes	y	2.50 m
Altura total con cabina	h17	2.70 m
Ángulo de volteo	a4	9 °
Ángulo de vertido	a5	156 °
Radio de giro exterior	Wa1	4.20 m
Ángulo de articulación	a19	45 °
Ancho total: sin cucharón	b1	2.29 m
Longitud total: sin cucharón	l2	5.72 m
Modelos de los neumáticos		Alliance - A580 - 460/70 R24 159A8
Distancia al suelo	m4	0.39 m
Rendimiento		
Cavado		3.50 s
Vertido		2.70 s
Motor		
Marca		Deutz
Modelo de motor		TCD_4_1_L4
Norma del motor		Stage V
Nº de cilindros / Capacidad de cilindros		4 - 4038 cm³
Potencia del motor I.C. / Potencia (kW)		143 Hp / 105 kW
Par máx. / Rotación del par de motor		550 Nm / 1600 rpm
Sistema de refrigeración del motor		3 radiadores de agua + aire + aceite hidráulico
Transmisión		
Tipo de transmisión		M-Varioshift
Velocidad de desplazamiento máx. (km/h) (puede variar según la normativa aplicable)		40 km/h
Bloqueo del diferencial		Diferencial de deslizamiento limitado en los ejes delantero y trasero
Freno de aparcamiento		Manual
Hidráulico		
Tipo de bomba		Bomba de caudal variable
Caudal hidráulico - Presión hidráulica		158 l/min / 270 bar
Capacidad del tanque		
Aceite hidráulico		150 l
Capacidad del depósito de carburante		150 l
Fluido de escape Diesel (tipo AdBlue®)		10 l
Ruido y vibración		
Ruido en el puesto de conducción (LpA) verificado según la norma NF EN 12053		72 dB
Ruido en el entorno (Lwa)		107 dB
Vibración en el conjunto manos/brazos		< 2.50 m/s²
Varios		
Homologación seguridad de la cabina		Cabina ROPS - FOPS Nivel 2

MLA-T 533-145 V+ - ST5 - Diagramas de carga

Diagrama de carga de conformidad con EN 474-3 (80%)



MLA-T 533-145 V+ - ST5 - Diagrama dimensional





MANITOU **HANDLING YOUR WORLD**

Oficina Central

B.P. 249 - 430 rue de l'Aubinière

44150 Ancenis Cedex - Francia

Tel.: 00 33 (0)2 40 09 10 11 - Fax: 00 33 (0)2 40 09 10 97

www.manitou.com



Esta publicación describe las versiones y posibilidades de configuración de los productos Manitou que puedan diferir en equipamiento. Los equipamientos presentados en este folleto pueden ser de serie, opcionales o no estar disponibles en algunas versiones. Manitou se reserva el derecho, en cualquier momento y sin previo aviso, de modificar las especificaciones descritas y representadas. Las especificaciones aportadas no comprometen al fabricante. Para más información, póngase en contacto con su concesionario Manitou. Documento no contractual. Presentación de los productos no contractual. Lista de especificaciones no exhaustiva. Los logos y la identidad visual de la empresa son propiedad de Manitou y no pueden ser utilizados sin autorización. Todos los derechos reservados. Las fotos y los esquemas contenidos en este folleto se ofrecen para consulta y a título indicativo solamente.

Manitou BF SA - Sociedad anónima con Consejo de Administración - Capital social: 39 668 399 euros - 857 802 508 RCS Nantes