

# Promociones Diciembre 2023

 **FORCAN**

 **CARDELLE**



Diciembre 2023

promociones@cardelle.com

Contacto: Roberto Luzar – 981 780 001



656 834 161

Grapa forestal para uso profesional

# HSP 028

Características exclusivas

- ❖ Capacidad de carga: 3.500 kg.
- ❖ Área de trabajo: 028 m<sup>2</sup>.
- ❖ Doble cilindro de apriete.



Exposiciones:



**Bergondo - A Coruña**



**Mos - Pontevedra**



## Especificaciones

**Apertura máxima: 1,69 m.**  
**Fuerza de apriete puntas: 16,7 kN.**  
**Peso de la grapa: 230 kg.**

**2.550,00 € + i.v.a.**

Gastos de transporte INCLUIDOS para entregas en el área de Galicia.  
Plazo de entrega aproximado: 4 días laborables, en el área de Galicia.  
Precio válido hasta agotar existencias de las unidades de stock en CARDELLE o hasta el fin de validez de esta promoción.

Promoción n.º: **TC0112/23**  
con validez del **01/12/23** al **29/12/23**



Diciembre 2023

promociones@cardelle.com

Contacto: Roberto Luzar – 981 780 001

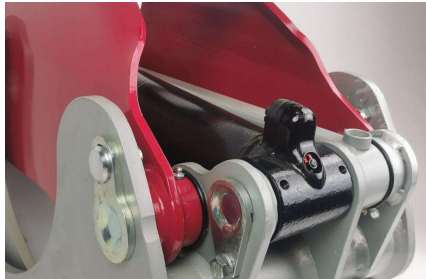


656 834 161

## Grapa forestal para uso profesional MF 026

### Características exclusivas

- ❖ Capacidad de carga: 4.500 kg.
- ❖ Área de trabajo: 025 m<sup>2</sup>.
- ❖ 1 cilindro, grapa muy compacta.



Exposiciones:



**Bergondo - A Coruña**



**Mos - Pontevedra**



### Especificaciones

**Apertura máxima: 1,49 m.**  
**Fuerza de apriete puntas: 14,1 kN.**  
**Peso de la grapa: 175 kg.**

**2.300,00 € + i.v.a.**

Gastos de transporte INCLUIDOS para entregas en el área de Galicia.  
Plazo de entrega aproximado: 4 días laborables, en el área de Galicia.  
Precio válido hasta agotar existencias de las unidades de stock en  
CARDELLE o hasta el fin de validez de esta promoción.

Promoción nº.: **AC0112/23**  
con validez del **01/12/23** al **29/12/23**



Diciembre 2023

promociones@cardelle.com

Contacto: Roberto Luzar – 981 780 001



656 834 161

## Grapa forestal para uso profesional MF 036

### Características exclusivas

- ❖ Capacidad de carga: 4.500 kg.
- ❖ Área de trabajo: 035 m<sup>2</sup>.
- ❖ 1 cilindro, grapa muy compacta.



### Especificaciones

**Apertura máxima: 1,56 m.**  
**Fuerza de apriete puntas: 13,1 kN.**  
**Peso de la grapa: 185 kg.**

**2.670,00 € + i.v.a.**

Gastos de transporte INCLUIDOS para entregas en el área de Galicia.  
Plazo de entrega aproximado: 4 días laborables, en el área de Galicia.  
Precio válido hasta agotar existencias de las unidades de stock en  
CARDELLE o hasta el fin de validez de esta promoción.

Exposiciones:



**Bergondo - A Coruña**



**Mos - Pontevedra**

Promoción nº.: **TC0112/23**  
con validez del **01/12/23** al **29/12/23**



Diciembre 2023

promociones@cardelle.com

Contacto: Roberto Luzar – 981 780 001



656 834 161

Rotor hidráulico forestal para uso profesional

GV12



55 kg



360°

Max



100 kN

Max



50 kN



2200 Nm

Max



25 l/min

Max



25 MPa

Max



30 MPa

Max



30 MPa



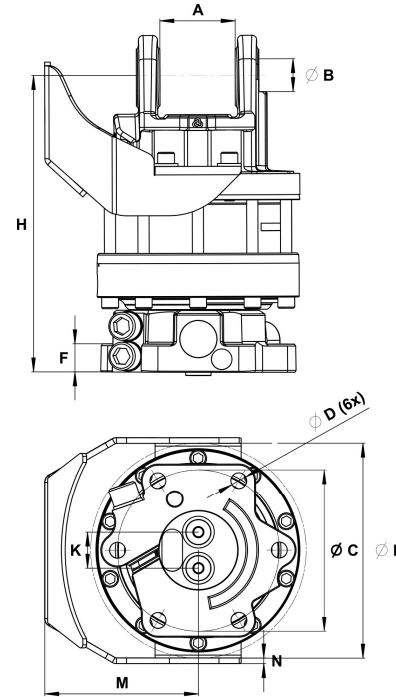
Exposiciones:



Bergondo - A Coruña



Mos - Pontevedra



Dimensiones:

A	80,5 mm
B	Ø35 mm
C	Ø173 mm
D	Ø17 mm
F	30 mm
H	317 mm
K	38,5 mm
L	Ø229 mm
M	164 mm
N	6 mm

**1.580,00 €** + i.v.a.

Gastos de transporte INCLUIDOS para entregas en el área de Galicia.  
Plazo de entrega aproximado: 4 días laborables, en el área de Galicia.  
Precio válido hasta agotar existencias de las unidades de stock en CARDELLE o hasta el fin de validez de esta promoción.

Promoción nº.: **TC0112/23**  
con validez del **01/12/23** al **29/12/23**



1977-2023



Bergondo - A Coruña



Mos - Pontevedra



Contacto: **Roberto Luzar – 981 780 001**



**656 834 161**

**En A Coruña:**

Ctra. Nacional VI, km 577.  
15319 Cortiñán – Bergondo

Teléfono 981 780 001

[cardelle@cardelle.com](mailto:cardelle@cardelle.com)

**En Pontevedra:**

Polígono Ind. de A Veigadaña  
Rúa das Baloutas de Abaixo, 9

36415 Mos

Teléfono 986 348 652

[mos@cardelle.com](mailto:mos@cardelle.com)