



# OFERTA DE LIQUIDACIÓN

2023

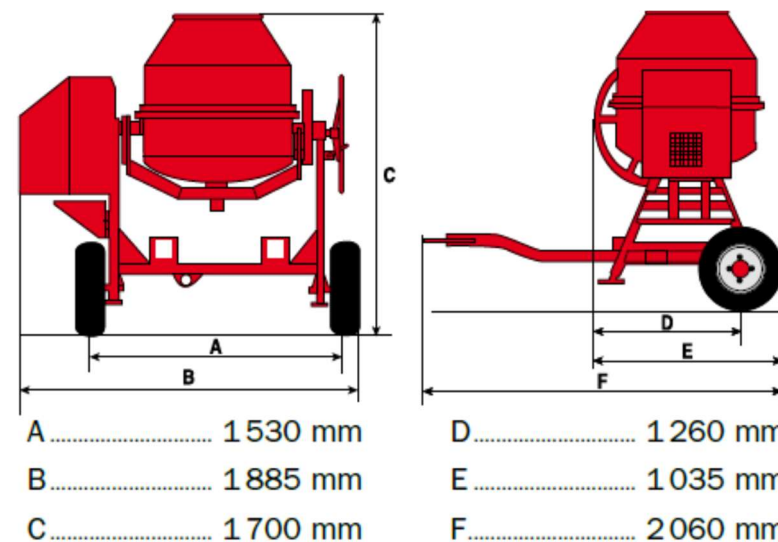


## HORMIGONERA AUTÓNOMA BS340S

Motor gasolina HONDA GX160LX4.  
Capacidad de amasado: 340 Litros.  
Capacidad de cuba: 400 Litros.  
4 apoyos galvanizados.  
Ruedas neumáticas de gran diámetro.  
Peso: 315 kg.

**1.690,00 € + i.v.a.**

**Solo 1 unidad**



Contacto: **Roberto Luzar – 981 780 001**



**656 834 161**



**Solo 2 unidades**

### Vibrador interno de alta frecuencia eléctrico IREN 57/5M

Rendimiento fiable en la compactación de hormigón.  
Longitud de la manguera protectora de 5 metros.  
Diámetro/diagonal del cabezal: 58 mm.  
Corriente nominal 17,3 A. Tensión nominal 42V.  
Frecuencia nominal 200Hz. 3 fases.  
Protección IP67. Cable eléctrico de 15 metros.



**Solo 1 unidad**

### Convertidor de alta frecuencia eléctrico FUE 3/042/200W

**1.400,00 € + i.v.a.**

**2 Vibradores internos de alta frecuencia  
eléctricos IREN 57/5M + 1 Convertidor de  
alta frecuencia eléctrico FUE 3/042/200W**



1977-2023



Bergondo - A Coruña



Mos - Pontevedra



Contacto: **Roberto Luzar – 981 780 001**



**656 834 161**

**En A Coruña:**

Ctra. Nacional VI, km 577.  
15319 Cortiñán – Bergondo

Teléfono 981 780 001

[cardelle@cardelle.com](mailto:cardelle@cardelle.com)

**En Pontevedra:**

Polígono Ind. de A Veigadaña  
Rúa das Baloutas de Abaixo, 9

36415 Mos

Teléfono 986 348 652

[mos@cardelle.com](mailto:mos@cardelle.com)