

Promociones Diciembre 2023



 **CARDELLE**



Diciembre 2023

promociones@cardelle.com

Contacto: Roberto Luzar – 981 780 001



656 834 161

Apoyos para cilindros estabilizadores

- ❖ Medidas: 400 mm. x 400 mm. x 50 mm.
- ❖ Peso: 7,53 kg./unidad.

80,00€ / unidad + i.v.a.
150,00€ / par + i.v.a.



Exposiciones:



Bergondo - A Coruña



Mos - Pontevedra



Promoción nº.: **TC0112/23**
con validez del **01/12/23** al **29/12/23**

Gastos de transporte **INCLUIDOS** para entregas en el área de Galicia.
Plazo de entrega aproximado: 4 días laborables, en el área de Galicia.
Precio válido hasta agotar existencias de las unidades de stock en
CARDELLE o hasta el fin de validez de esta promoción.



Diciembre 2023

promociones@cardelle.com

Contacto: Roberto Luzar – 981 780 001



656 834 161

Porta-palet con regulaciones

Capacidad de carga máxima: 2.200 kg. (c.g. a 500 mm. del talón horquilla.)

- Peso Porta-Palet: 134 kg.
- Apertura de horquillas (A) interior: Máxima: 675 mm. // Mínima: 100 mm.
- Longitud de horquillas (L): 1.015 mm.
- Anchura de la horquilla: (C): 100 mm.
- Pilar regulable en altura (H): Extendido: 1.620 mm. // Recogido: 1.000 mm.

Homologación conforme con la Directiva de Máquinas 89/392/CE y sus modificaciones 91/368/CE, 93/44/CE, 93/68/CE y 98/37/CE.

Norma armonizada: NBE EA-95

1.360,00 € + i.v.a.

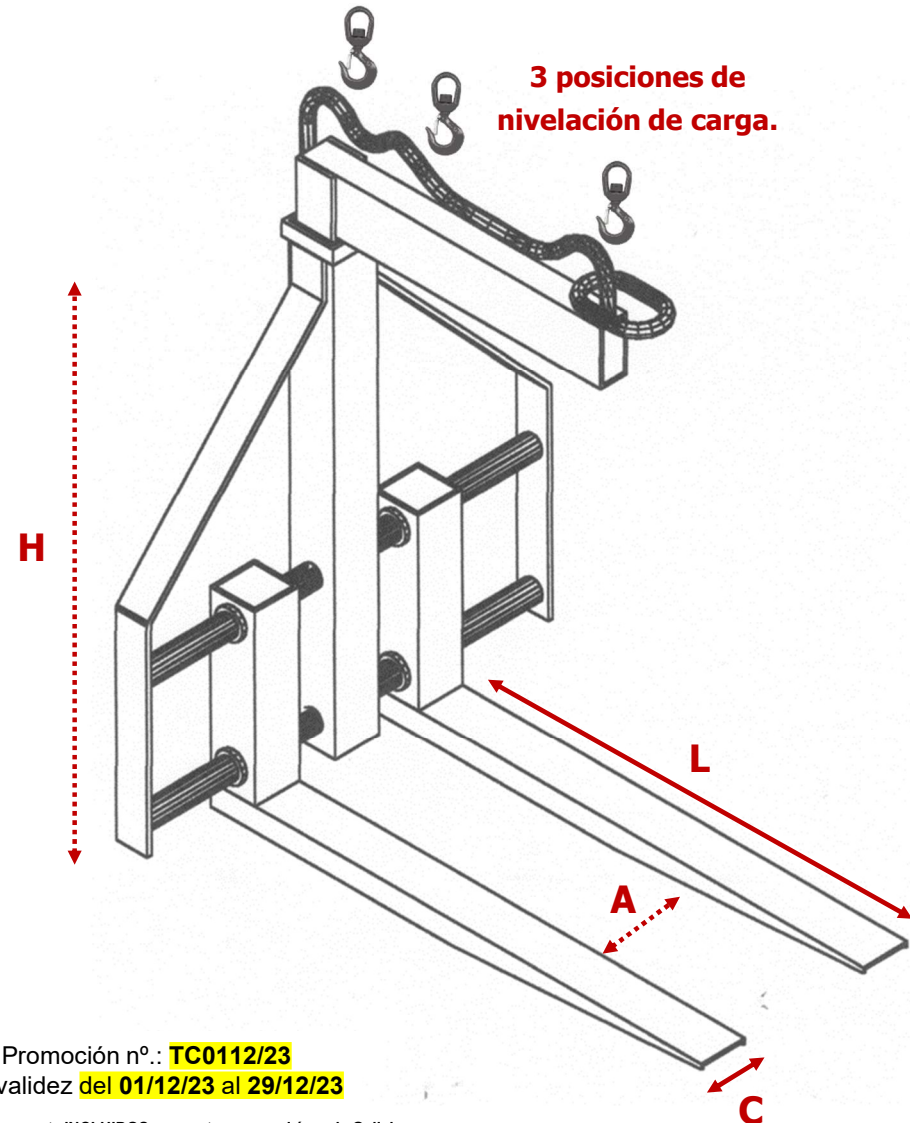
Exposiciones:



Bergondo-A Coruña



Mos - Pontevedra



Promoción nº.: **TC0112/23**
con validez **del 01/12/23 al 29/12/23**

Gastos de transporte **INCLUIDOS** para entregas en el área de Galicia.
Plazo de entrega aproximado: 4 días laborables, en el área de Galicia.
Precio válido hasta agotar existencias de las unidades de stock en **CARDELLE** o hasta el fin de validez de esta promoción.



1977-2023



Bergondo - A Coruña



Mos - Pontevedra



Contacto: **Roberto Luzar – 981 780 001**



656 834 161

En A Coruña:

Ctra. Nacional VI, km 577.
15319 Cortiñán – Bergondo

Teléfono 981 780 001

cardelle@cardelle.com

En Pontevedra:

Polígono Ind. de A Veigadaña
Rúa das Baloutas de Abaixo, 9

36415 Mos

Teléfono 986 348 652

mos@cardelle.com